



LUNA AVANT 24 Fi / 31 Fi



Montaj ve Kullanma Kılavuzu

Değerli Tüketicimiz,

Kombiniz tüm ısıtma ve sıcak su ihtiyacınızı karşılayabilmek amacıyla üretilmiştir. Sizin için hazırlanmış olan bu kitapçıkta; kombinizin doğru ve verimli kullanılması ile ilgili olarak çok faydalı bilgi ve açıklamalar yer almaktadır. Lütfen kombinizi, bu kitapçığı okumadan kullanmamaya özen gösteriniz.

Baymak Kombiler, aşağıda belirtilen direktifler doğrultusunda CE işaretini taşımaktadır:

- Gaz Direktifi 2009/142/EEC
- Verimlilik Direktifi 92/42/EEC
- Elektromanyetik Uygunluk Direktifi 89/336/EEC
- Alçak Gerilim Direktifi 2006/95/EC



Bu cihazlar için Gümrük ve Ticaret Bakanlığı Tüketicinin Korunması ve Piyasa Gözetimi Genel Müdürlüğü tarafından belirlenen kullanım ömrü 15 yıldır. İlgili yasa gereğince üretici ve satıcı firmalar bu süre içerisinde cihazların fonksiyonlarını yerine getirebilmesi için gerekli yedek parça bulundurma ve cihaza servis yapılmasını sağlamayı taahhüt eder.

Size bu kitapçıkla birlikte servis hizmeti alabileceğiniz, servis istasyonlarıyla ilgili bilgileri içeren “Yetkili Servis Kitapçığı” verilmiştir. Firmamız tarafından dönemsel olarak Yetkili Servis bilgilerinde değişiklikler yapılabilmektedir. Bu sebeple güncel Yetkili Servis Bilgilerine firmamızın web sayfasında yer alan “ Yetkili Servisler ” bölümünden ulaşabilirsiniz. Bilgi için lütfen internet adresindeki web sayfamızı ziyaret ediniz. Ayrıca aşağıdaki iletişim bilgilerinden Satış Sonrası Hizmetler Müdürlüğü ile irtibata geçebilir, bölgenizde hizmet vermekte olan en yakın yetkili servis iletişim bilgilerini alabilirsiniz. Cihazın ilk çalıştırma işleminin Yetkili Servis tarafından yapılması zorunludur. Aksi takdirde, cihaz garanti kapsamı dışında kalacaktır.

ÜRETİCİ FİRMA



MAKİNA SANAYİ VE TİCARET A.Ş.

Orhanlı Beldesi, Orta Mahalle, Akdeniz Sokak No: 8

34959 Tuzla / İSTANBUL

Tel: (0216) 581 65 00

Fax: (0216) 304 20 13

[http:// www.baymak.com.tr](http://www.baymak.com.tr)

[e-mail:yonetim@baymak.com.tr](mailto:yonetim@baymak.com.tr)

İçindekiler

MONTAJ ÖNCESİ TALİMATLAR.....	2
ÇALIŞTIRMA ÖNCESİ TALİMATLAR.....	3
KOMBİNİN ÇALIŞTIRILMASI.....	4
SİSTEME SU DOLDURULMASI.....	5
KOMBİNİN KAPATILMASI.....	5
UZUN SÜRELİ KAPAMA, DONMA KORUMASI.....	5
SORUN GİDERME.....	6
BAKIM.....	6
KOMBİNİN MONTAJI.....	8
BACA BAĞLANTISI.....	9
ELEKTRİK BAĞLANTISI.....	11
POMPA KAPASİTE EĞRİSİ.....	11
ELEKTRİK DEVRE ŞEMASI.....	12
TEKNİK ÖZELLİKLER.....	

MONTAJ ÖNCESİ TALİMATLAR

Bu cihaz, atmosferik basınçta kaynama sıcaklığının altında su ısıtmak üzere tasarlanmıştır. Performansına ve çıkış gücüne uygun bir merkezi ısıtma tesisatı ve kullanım suyu sistemine bağlanmalıdır.

Kombinin montajı mutlaka kalifiye bir montaj elemanı tarafından yapılmalıdır. Montaj öncesi aşağıdaki kontroller mutlaka gerçekleştirilmelidir;

a) Kombinin, gaz tesisatı ile sağlanan mevcut gaz ile kullanılacak şekilde ayarlandığından emin olunuz. Kuto üzerindeki işaretlemeler ve cihaz üzerindeki etiketleri kontrol ediniz.

b) Kanun ve yönetmeliklere uygun olarak, birden fazla cihazdan gelen egzost gazları toplamak için özellikle dizayn edilmiş bacalar dışında, diğer cihazların egzost gazlarının aynı baca kanalının içinden geçerek çıkmadığını, baca başlığının uygunluğunu ve başlığın tıkalı olmadığını kontrol ediniz.

c) Mevcut bacalara bağlantı yapılması durumunda, bunların çok temiz olduğundan emin olunuz, aksi takdirde bacadan gelen kurumlar, çalışma sırasında gaz geçişlerini tıkar ve tehlikeli durumlara neden olabilir.

d) Tüm tesisat boruları, içinde yabancı madde kalmaması için tamamıyla temizlenmelidir.

Kombinin verimli bir şekilde çalışması ve garanti kapsamı dışında kalmaması için aşağıdaki uyarıları mutlaka dikkate alınız:

1. Kullanım suyu devresi:

1.1. Su sertliği 20°F'den (1°F = 1 lt. suda 10 mg kalsiyum karbonat) yüksek ise; mevcut sisteme polifosfat karıştırılmalı veya mutlaka su arıtması yapılmalıdır.

1.2. Cihazın montajının ardından, kullanımdan önce, kullanım suyunu bir süre akıtarak cihazdan geçen ilk suyun atılmasını sağlayınız.

2. Isıtma devresi

2.1. Yeni tesisat

Kombinin montaj işlemi öncesinde, tesisat (sistem), uygun - tescilli ürünler kullanılarak mutlaka temizlenmelidir. Tesisatın ve tesisatta bulunan metal, plastik ve kauçuk parçaların zarar görmemesi için; nötr bazlı, asidik ve alkalik olmayan (örneğin: SENTINEL X300 veya X400 ve FERNOX Regenerator) temizleyiciler kullanınız. Bu tip temizleyici ürünler kullanırken, üreticinin kullanım talimatlarına mutlaka uyunuz.

2.2. Eski tesisat:

Kombinin montaj işlemi öncesinde, tesisatı (sistemi) boşaltarak, uygun, tescilli ürünler kullanılarak mutlaka temizleyiniz. Tesisatın ve tesisatta bulunan metal, plastik ve kauçuk parçaların zarar görmemesi için; nötr bazlı asidik olmayan ve alkalik olmayan (örneğin: SENTINEL X300 veya X400 ve FERNOX Regenerator) temizleyiciler kullanınız. Bu tip temizleyici ürünler kullanırken, üreticinin kullanım talimatlarına mutlaka uyunuz.

Isıtma devresi tesisatında pislik, tıkanıklık, tesisat kalıntısı, çapak, cüruf vb. partiküllerin bulunması kombinin çalışmasını olumsuz yönde etkileyecektir. Bu tip durumlar; kombinin randımsız çalışmasına, aşırı ısınmasına, sesli çalışmasına, vb. problemlere neden olabilecektir. Tesisat nedeniyle kombide meydana gelecek arıza ve problemler garanti kapsamı dışındadır.

Cihaz, bağlantı elemanları cihazın ağırlığını kaldıracak şekilde kuvvetli ve sağlam durumda duvara bağlanmalıdır.

Cihazla beraber verilen montaj şablonu kullanılarak bağlantı kaidesi ve askı delikleri hassas olarak markalanmalıdır. Cihazın terazide olduğu mutlaka kontrol edilmelidir.

Cihaz TSE standartlarına uygun olarak topraklanmalıdır. Elektrik bağlantısı için TSE'li 3x1.5 mm² kesitli NYAF kablo kullanınız. (Tesisatçınıza mutlaka 2 Amperlik sigorta taktırınız.)

Soğuk su girişi cihazın teknik etiketi üzerinde belirtilen kullanım suyu işletme basıncını (8 bar) geçmemelidir. Şebeke basıncı 6,5 bar'dan daha yüksek ise mutlaka basınç düşürücü monte edilmelidir. Cihazınızı 220 - 230 V monofaze - topraklamalı güç beslemesine bağlayınız. Cihazınız standartlara uygun olarak min. 195 V ve max. 255 V arasında normal olarak fonksiyonlarını yerine getirebilecek şekilde tasarlanmıştır. Eğer bulunduğunuz yerdeki elektrik şebekesinde bu aralık (195 V – 255 V) sağlanıyorsa; voltaj regülatörü kullanmanız tavsiye edilir.

Cihazı harici, fiziki veya kimyevi etkenlerden koruyunuz.

Taşıma ve nakliye işlemini cihazın ambalajı üzerindeki işaretlemeleri dikkate alarak, cihazın orjinal ambalajı ile yapınız. Ambalaja ve cihaza zarar verebilecek (Nem, su, darbe v.b.) etkenlere karşı cihazınızı koruyunuz. Cihazın, gaz tesisatı ile sağlanan gaz ile kullanılacak şekilde ayarlandığından emin olunuz. Kutu ve cihaz üzerindeki etiketleri kontrol ediniz.

Cihazın parçaları yalnızca servis tarafından sökülmelidir. Cihaz üzerinde mühürlü bulunan parça ve elemanlara kesinlikle müdahale edilmemelidir.

Cihazın ilk çalıştırma işlemi mutlaka Yetkili Servis tarafından yapılmalıdır.

Cihazın tesisatı için mutlaka doğalgaz tesisat projesi hazırlatıp onaylatınız.

Cihazınızın monte edildiği ortam sıcaklığı -10°C ile 50°C sıcaklık aralığında olmalıdır.

Cihaz, yağmur, kar gibi dış etkenlerden etkilenebilecek ortamlara monte edilmemelidir.

Yukarıdaki koşullara uyulmaması durumunda cihazınız garanti dışı kalacaktır.

Ambalaj malzemelerini (plastik poşet, naylon, etc.) sağlık açısından bir tehlike oluşturmaması için çocukların ulaşabileceği yerlere bırakmayınız.

Üretici firma, kitapçıkta yer alan bilgileri değiştirme hakkını saklı tutar. Bu sebeple; bu kitapçık teknik özelliklere ilişkin bir taahhüt teşkil etmez.

ÇALIŞTIRMA ÖNCESİ TALİMATLAR

Kombinin ilk çalıştırma işlemi mutlaka Yetkili Servis tarafından yapılmalıdır. Çalıştırma öncesinde aşağıdaki talimatları yerine getirilmelidir:

- Cihaz parametreleri ile elektrik, su ve gaz besleme sistemlerinin uygunluğu,
- Montajın kanun ve yönetmeliklere uygunluğu,
- Cihazın enerji beslemesi ve topraklama bağlantılarının uygunluğu.

Yukarıdaki şartların sağlanmaması durumunda kombi garanti kapsamında dışı kalacaktır.

Müşteri cihazın kullanım kılavuzuna uygun olarak kullanılması konusunda Yetkili Servis tarafından mutlaka uyarılmalıdır.

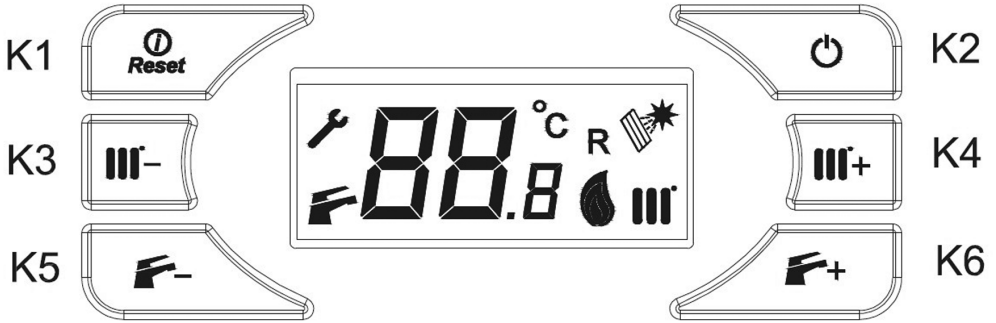
KOMBİNİN ÇALIŞTIRILMASI

Cihazın doğru olarak çalıştırılması için aşağıdaki adımları uygulayınız:

1. Enerji beslemesini sağlayınız
2. Gaz vanasını açınız

KIŞ KONUMU (MERKEZİ ISITMA + KULLANIM SUYU)

1) ON/OFF tuşuna (K2) basınız ve ekranda radyatör ve musluk simbolünün görüldüğünden emin olun.
2) Kullanım suyu ihtiyacı olmadığında, ekranda merkezi ısıtma devresi çıkış su sıcaklığı görüntülenecektir. Merkezi ısıtma sıcaklığı set değerini K4 tuşuna basarak arttırınız ve K3 tuşuna basarak azaltınız. Düğmelere bastığınızda ekranda set edilen sıcaklık değeri görüntülenecektir. Kombi devreye girdiğinde ekranda alev sembolü görülecektir. Merkezi ısıtma modunda çalışırken ekrandaki radyatör sembolü yanıp sönecektir.
3) Kullanım suyu set sıcaklığını arttırmak için K6, azaltmak için K5 tuşuna basınız. Düğmelere bastığınızda ekranda set edilen kullanım suyu sıcaklığı gösterilecektir. Kullanım suyu ihtiyacı olduğunda, cihaz kullanım suyu moduna geçecek ve ekranda musluk işareti yanıp sönecektir. Kullanım suyu önceliğinden dolayı cihaz merkezi ısıtmada çalışıyorsa bile kullanım suyu ihtiyacı olduğunda kullanım suyu moduna geçecektir.



YAZ KONUMU (SADECE KULLANIM SUYU)

1) Ekranda musluk sembolü görüntüleninceye kadar ON/OFF tuşuna (K2) basınız.
2) Kullanım suyu set sıcaklığını arttırmak için K6, azaltmak için K5 tuşuna basınız. Düğmelere bastığınızda ekranda set edilen kullanım suyu sıcaklığı gösterilecektir. Kullanım suyu ihtiyacı olduğunda, kombi kullanım suyu modunda devreye girecektir.

SİSTEME SU DOLDURULMASI

Kombi soğuk iken manometreden okunan basınç değerinin 0,7 – 1,5 bar aralığında olduğunu düzenli olarak kontrol ediniz. Yüksek basınç durumunda, boşaltma musluğunu açarak basıncın istenilen basınç aralığı değerine getirilmesini sağlayınız. Düşük basınç durumunda, doldurma musluğunu açarak basıncın yükselmesini sağlayınız. Hava yapmaması için, doldurma musluğunu çok yavaş açınız.

Basınç düşmesi sık tekrarlanıyorsa yetkili servise başvurunuz.

KOMBİNİN KAPATILMASI

Kombiyi tamamen kapatmak için elektrik beslemesinin kapatılması gerekmektedir. Kombi KAPALI (OFF) konumunda iken ekranda "OFF" sembolü görüntülenir. Cihazın elektrik devresinde akım vardır ve donma koruması devrededir.

UZUN SÜRELİ KAPAMA; DONMA KORUMASI

Bütün sistem suyunu değiştirmek, kombi içerisinde ve ısıtma elemanlarında zararlı kireç tortularının oluşmasına yol açacağından, su boşaltmalarından kaçınılmalıdır. Kış sezonu boyunca çalıştırılmayan ve bu nedenle donma tehlikesine maruz kalmış veya kalabilecek kombilere, özel amaçlı uygun miktarda antifriz eklenmelidir (örneğin; korozyon ve kireç önleyiciler ile desteklenmiş Propylene glikol). Kombi işletim sistemindeki donma koruması fonksiyonu, kombi çıkış suyu sıcaklığı 5°C'nin altına düşmesi durumunda devreye girerek su sıcaklığı 10°C'ye ulaşıncaya kadar brülörün çalışmasını sağlar.

Donma koruması fonksiyonunun çalışabilmesi için aşağıdaki şartlar sağlanmalıdır::

1. Kombi elektrik beslemesi açık olmalıdır.
2. Gaz vanası açık olmalıdır.
3. Sistem (su) basıncı doğru değerlerde olmalıdır.

Kombi bloke durumda olmamalıdır.

SORUN GİDERME

Bir hata oluştuğunda ekranda hata kodu görüntülenecektir (örneğin E01).

Resetlenebilir arızalar E, resetlenmeyen arızalar F kodu ile gösterilmektedir. Kombiyi resetlemek için, RESET (K4) tuşuna basınız. Sorun devam ederse mutlaka yetkili servisi arayınız.

ARIZA KODU	ARIZA TANIM
E01	Başarısız ateşleme
E02	Hatalı alev oluşumu
E03	Aşırı ısınma hatası
E04 / 05 / 06	Presostat arızası
E08	İyonizasyon / elektronik kart arızası
E09	Gaz valfi geri besleme arızası
E12 / 21	Elektronik kart arızası
F02	Hatalı alev oluşumu
F13	Reset kilitlemesi (cihaz elektrik beslemesini acıp kapatınız)
F22	Düşük voltaj arızası
F23	Presostat arızası
F25	Elektronik kart arızası
F31	Merkezi ısıtma NTC sensör arızası
F32	Dış hava sensörü arızası
F33	Kullanım suyu NTC sensör arızası
F37	Düşük su basınç arızası
F59	Gaz valfi arızası

BAKIM

Bu cihazlar için Gümrük ve Ticaret Bakanlığı Tüketicinin Korunması ve Piyasa Gözetimi Genel Müdürlüğü tarafından belirlenen minimum kullanım ömrü 15 yıldır. İlgili yasa gereği üretici ve satıcı firmalar bu süre içerisinde cihazların fonksiyonlarını yerine getirebilmesi için gerekli yedek parça bulundurma ve cihaza servis yapılmasını sağlamayı taahhüt eder.

Cihazınızın verimini ve çalışma emniyetini korumak için; her kış sezonu sonunda, yetkili servis tarafından yıllık bakım ve kontrolü yapılmalıdır. Düzenli ve dikkatli servis hizmeti, sistemin ekonomik olarak kullanımını sağlar.

Cihazın dış kaplamasını aşındırıcı, agresif ve/veya kolay parlayan temizleyiciler ile temizlemeyiniz (örneğin: gazyacağı, alkol vb.). Cihazın temizliği öncesinde elektrik beslemesini daima kesiniz.

NOT: Yetkili Servis tarafından cihaz üzerinde yapılan kontrol, onarım, bakım, parça değişimi vb. işlemler zorunlu haller dışında mutlaka cihazın normal çalışma şartlarında ve cihazın bulunduğu mekanda yapılacaktır. Cihaz üzerinde herhangi bir işlem yapılmadan önce mutlaka elektrik bağlantısı kesilmelidir. İşlemin ardından cihazda bir gürültü ve sızdırmazlık sorunu olmaması için tüm komponentlerin montajı dikkatle yapılmalı ve vida/civatalar düzgün olarak sıkılmalıdır.

Ürün Garanti Şartları İle İlgili Tüketicinin Dikkat Etmesi Gereken Hususlar:

Değerli Tüketicimiz;

Öncelikle ürünümüzü tercih ettiğiniz için teşekkür ederiz.

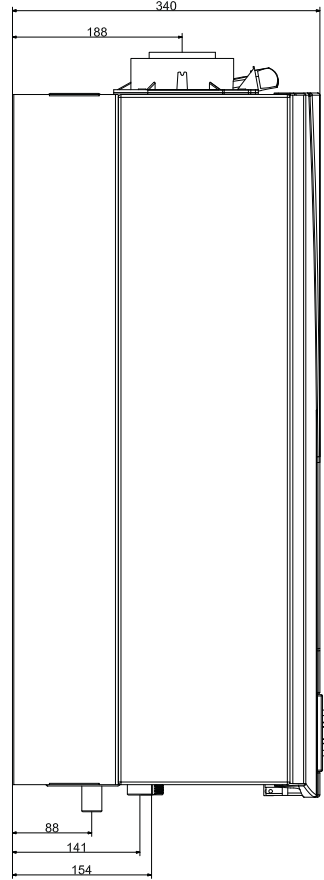
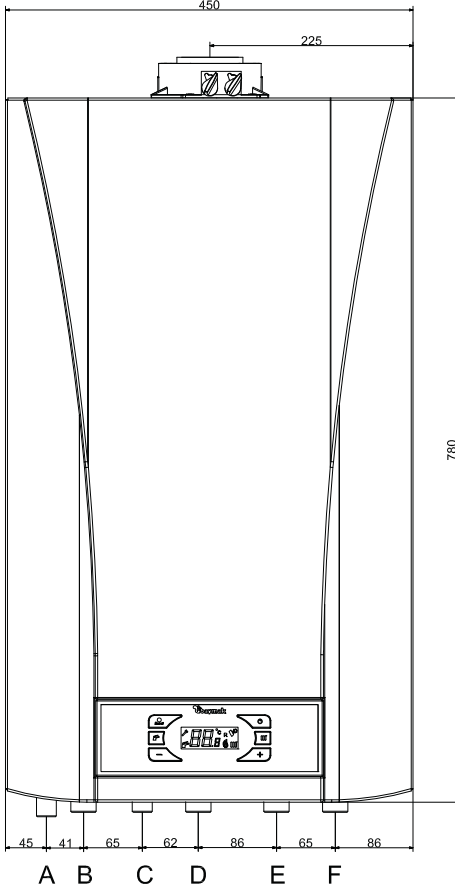
Baymak A.Ş. teknik özellikleri ve nitelikleri belirtilmiş olan ürününüze üretim kaynaklı hatalar nedeni ile meydana gelebilecek arızalara karşı aşağıda belirtilen koşullar dahilinde Gümrük ve Ticaret Bakanlığı Tüketicinin Korunması ve Piyasa Gözetimi Genel Müdürlüğü tarafından onaylanan standart garanti süresi kapsamında hizmet verecektir.

Baymak A.Ş. tarafından verilen standart ürün garantisi, cihazın normal kullanım şartlarında kullanılmamasından doğacak arızaları kapsamayacak olup, aşağıda belirtilen koşullar dahilinde meydana gelen ve/veya gelebilecek olan arızalar, sorunlar ve hasarlar garanti kapsamı dışında kalacaktır.

1. Ürününüzü aldığınızda ürününüze ait garanti belgesini yetkili satıcınıza onaylattırınız. Ürünün ilk çalıştırmasını mutlaka yetkili servise yaptırınız ve garanti belgesini servis personeline onaylattırınız.
2. Garanti belgesi üzerinde bulunması gereken satıcı ve yetkili servisi onaylarının bulunmaması halinde, garanti belgesi üzerinde silinti, kazıntı yapılarak tahrifat, ürün üzerindeki orjinal seri numarasının silinmesi - tahrif edilmesi halinde garanti kapsamı dışında işlem yapılacaktır.
3. Ürününüzü kullanmadan önce Montaj ve Kullanım Klavuzunu mutlaka okuyunuz. Ürünün montaj ve Kullanım Klavuzunda yer alan hususlara aykırı kullanılması, kullanım hataları ve cihazın standart kullanım şartları / amaçları haricinde kullanılması halinde ürün garanti kapsamı dışında kalacaktır. Yanlış kullanım arızaları ve asılsız servis müdahaleleri kapsamında yapılan işlemler ücretli olarak yapılacaktır.
4. Ürünün ilk çalıştırma işleminin Yetkili Servis tarafından yapılmaması, Yetkili Servis Teknisyenleri harici yetkisiz 3. şahıslar (özel servis) tarafından cihaza müdahale edilmesi veya tüketici tarafından cihazın servis ayarlarına müdahale edilmesi nedeni ile oluşan arızalar ve sorunlar garanti kapsamı dışındadır.
5. Ürünün müşteriye teslim tarihinden sonra nakliye ve/veya taşıma sırasında oluşabilecek hasarlar garanti kapsamı dışındadır.
6. Tüketici tarafından yapılan yanlış depolama ve ortam koşulları nedeni ile üründe meydana gelen arızalar ve hasarlar garanti kapsamı dışındadır.
7. Doğal afetler, üründen kaynaklanmayan harici / fiziki dış etkenler, mevsimsel hava şartları ve çevresel etkenler (deprem, yangın, sel, su basması, şiddetli rüzgar, yıldırım düşmesi, kireçlenme, tesisatın aşırı kireçli/çamurlu/pis olması, nem, rutubet, toz, nakliye, taşıma, ürünün dona maruz kalması, baca bağlantılarının donması, bacadan yağmur suyu girmesi, susuz çalışma v.b.) nedeniyle oluşan arıza ve hasarlar garanti kapsamı dışındadır.
8. Yüksek, düşük veya sabit olmayan voltaj, hatalı elektrik tesisatı, ürüne uygun olmayan voltaj değeri, cihaz üzerinden aşırı akım geçmesi, nötr veya toprak hattına faz gelmesi (faz çakışması) sebebiyle oluşabilecek hasar ve arızalar garanti kapsamı dışındadır.
9. Ürünün standart ve sorunsuz çalışma koşullarının sağlanması için gerekli / zorunlu olan Montaj ve Kullanım Klavuzunda belirtilen teknik özelliklerin (su basıncı, voltaj değeri, gaz besleme basıncı, sigorta değeri, topraklama, yakıt cinsi, yakıt kalitesi v.b.) uygun olmaması, sabit olmaması, ve/veya değişken olması halinde, cihazda meydana gelebilecek arızalar ve hasarlar garanti kapsamı dışında kalacaktır.
10. Tesisat ve tesisat ekipmanları nedeniyle cihazda meydana gelecek arıza ve problemler garanti kapsamı dışındadır.
11. LPG gazının uygun şartlarda ve kullanım talimatlarına uygun kullanılmaması halinde meydana gelen hasar ve arızalar garanti kapsamı dışındadır. (Gaz valfine likid yürürmesi v.b.)
12. Tüketicinin periyodik olarak yapması ve/veya yaptırması gerekli olan / tavsiye edilen bakım ve kontrolleri zamanında yapmaması/yaptırmaması nedeni ile üründe meydana gelebilecek arızalar ve hasarlar garanti kapsamı dışındadır.
13. Ürünün ticari amaçlı kullanımından kaynaklı arızalar ve sorunlar garanti kapsamı dışındadır.
14. Elektrik – Su – Gaz kesintisi ve üründen kaynaklanmayan kaçaklar garanti kapsamı dışındadır.
15. Elektrik – Su – Gaz tesisatı ve/veya tesisat ekipmanları, tesisat kaçakları, tesisat bağlantıları, baca bağlantıları nedeni ile meydana gelebilecek arızalar ve hasarlar garanti kapsamı dışındadır.
16. Garanti belgesinin tüketiciye tesliminden, malı satın aldığı satıcı, bayi, acenta ya da temsilcilik sorumludur. 6502 sayılı tüketicinin korunması hakkındaki kanuna göre, malın ayıplı olduğunun anlaşılması durumunda tüketici;
 - a) Satılanı geri vermeye hazır olduğunu bildirerek sözleşmeden dönme,
 - b) Satılanı alıkoymayı ayıp oranında satış bedelinden indirim isteme,
 - c) Aşırı bir masraf gerektirmediği takdirde, bütün masrafları satıcıya ait olmak üzere satılanın ücretsiz onarılmasını isteme,
 - ç) İmkân varsa, satılanın ayıpsız bir misli ile değiştirilmesini isteme,seçimlik haklarından birini kullanabilir. Satıcı, tüketicinin tercih ettiği bu talebi yerine getirmekle yükümlüdür. Tüketiciler, şikayet ve itirazları konusundaki başvurularını tüketici mahkemelerine ve tüketici hakem heyetlerine yapabilirler.

KOMBİNİN MONTAJI

Montaj şablonunu kullanarak duvar üzerindeki bağlantı deliklerini açınız ve gaz – su bağlantılarını montaj şablonuna göre yapınız.



A - SIFON ÇIKIŞ
B - 3/4" RADYATÖR ÇIKIŞ
C - 1/2" KULLANIM SUYU ÇIKIŞ

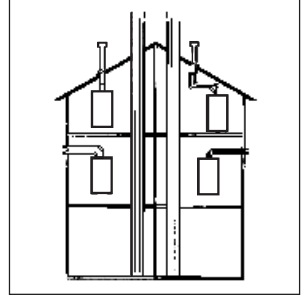
D - 3/4" GAZ GİRİŞ
E - 1/2" KULLANIM SUYU GİRİŞ
F - 3/4" RADYATÖR DÖNÜŞ

BACA BAĞLANTISI

YATAY BACA BAĞLANTISI

Baca bağlantısı için gerekli parçalar cihazla birlikte sunulmuştur. Cihaz yatay eşeksenli (içiçe geçmiş iki boru ile) baca çıkışına bağlanabilecek şekilde dizayn edilmiştir.

Yalnızca üretici firma tarafından sağlanan aksesuarlar kullanılmalıdır; aksi halde ürününüz garanti kapsamı dışında kalacaktır.

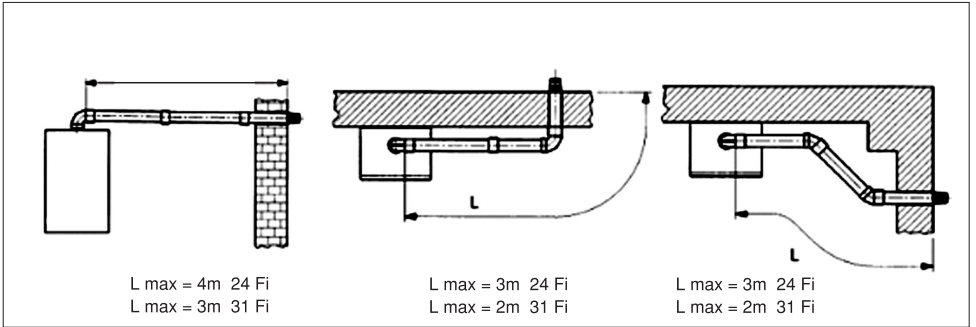
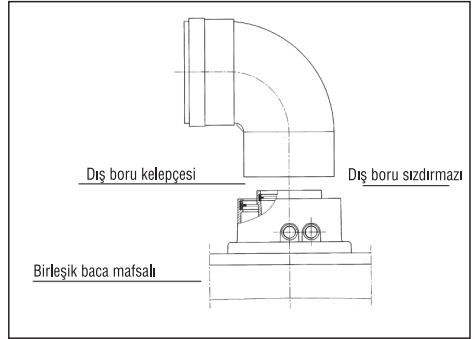


Atık gaz bina dışına çıkarıldığında, baca duvarda en az 18mm dışarı çıkarılmalı ve su sızmasının engellenmesi için etrafı sızdırmaz şekilde kapatılmalıdır. Bacanın bina dışına çıkarıldığı tahliye deliği, kapı, pencere ve/veya havalandırma menfezlerinden en az 0,7 metre uzağında olmalıdır.

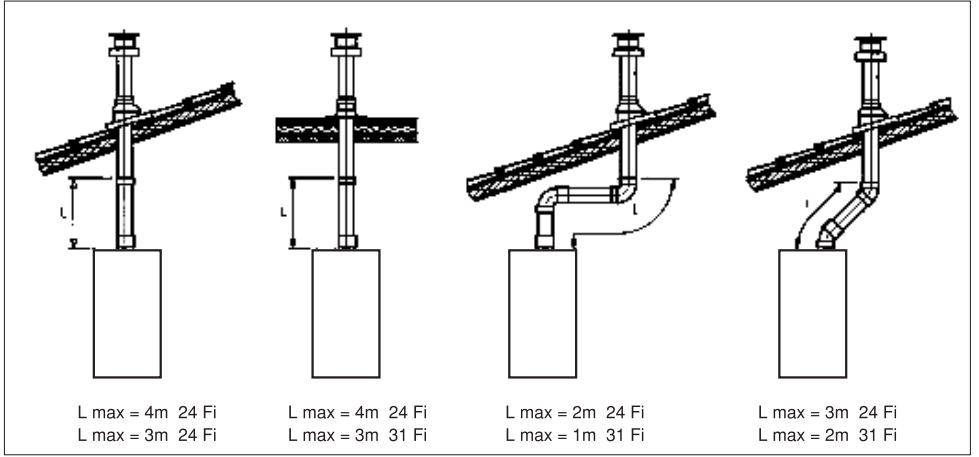
Cihazdan dışarıya doğru, her bir metrelik boru uzunluğu için, 1 cm. lik yukarı eğim verildiğinden emin olunuz.

Baca uzunluğu ile ilgili bilgiler aşağıdaki tabloda verilmiştir. Maksimum baca uzunluğunu her 90°lik dirsek için 1m, her 45°lik dirsek için 0,5m kısaltmaktadır.

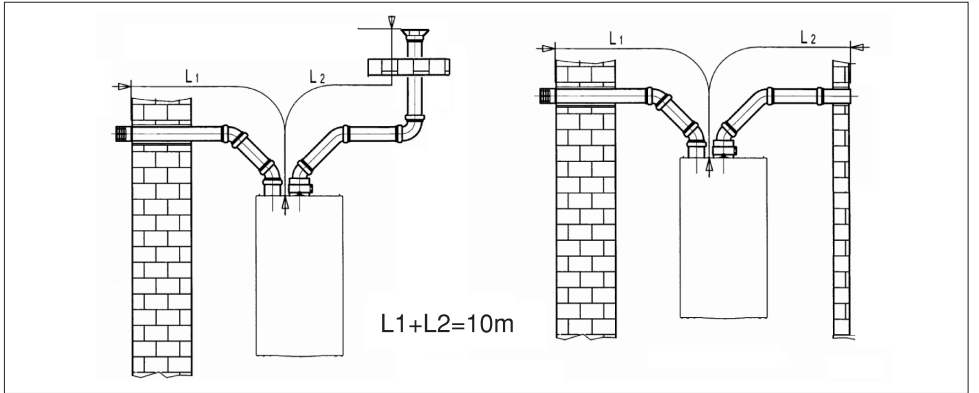
Standart baca kiti ile montaj yapılırken cihazın fan çıkışında mutlaka cihazla birlikte verilen fan kısma pulu kullanılmalıdır. Kısma pulu kullanımı ile ilgili tablo aşağıdadır.



DİKEY BACA BAĞLANTISI



İKİZ BACA BAĞLANTISI



C5 tipi bacalarda, atık gaz ve temiz hava terminalleri binanın karşıt duvarlarına tesis edilmelidir.

ELEKTRİK BAĞLANTISI

Cihazın sağlıklı çalışabilmesi ve elektriksel güvenliğin tam olabilmesi için, cihazın bağlı olduğu enerji hattında mutlaka topraklama olmalıdır.

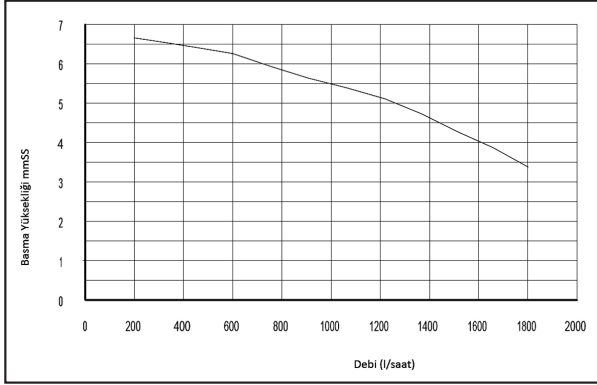
Cihazı 220 ~ 230V monofaze topraklamalı elektrik hattına, üçlü kablo ile, 2 Amp. koruyucu sigorta (V-otomat) kullanarak ve faz/nötr kutuplarına dikkat ederek bağlayınız. Cihazın minimum çalışma gerilimi 195 V ; maksimum çalışma gerilimi ise 253 V'dur. Bu aralık dışındaki besleme değerleri ve/veya elektrik şebekesindeki gerilim dalgalanmalarının cihaz üzerindeki etkilerini en aza indirmek için regülatör kullanılması tavsiye edilir.

Her iki kutup arasında min. 3 mm mesafe olacak şekilde, çift kutuplu bir anahtar kullanınız.

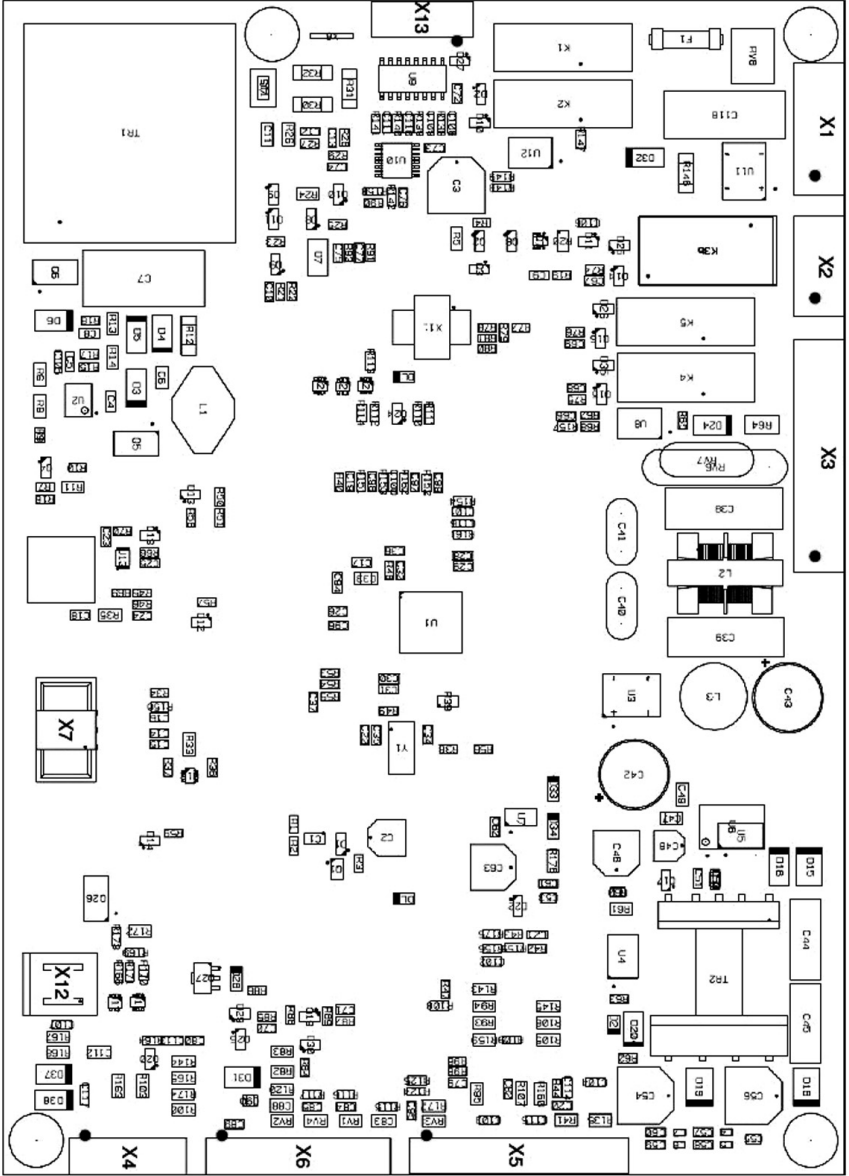
Besleme kablosunu değiştirirken, mutlaka max. çapı 8mm olan, HAR H05 VV-F' 3x0,75 kablo kullanınız.

Cihaz üzerinde bir işlem yapılmadan önce elektrik bağlantısı mutlaka kesilmelidir.

POMPA KAPASİTE EĞRİSİ



ELEKTRİK DEVRE ŞEMASI



Konnektör	Pin No	Sinyal	Açıklama	
X1	1	+Vrac	Gaz Valfi (Vrac)	
	2	-Vrac		
	3	Faz	Gaz Valfi (VAC)	
	4	Nötr		
X2	1	Nötr	3 Yollu vana	
	2	Merkezi Isıtma		
X3	3	Faz	Besleme	
	4	Nötr	Fan	
	5	Faz	Pompa	
	6	Nötr		
	7	-	-	
	X4	1	PWM Vcc	
		2	PWM output	
3		-	Gaz Valfi (bobin)	
4		-		
5		Gaz valfi modulasyon		
6		Gaz valfi modulasyon		
X5	1	Input	Limit Termostat	
	2	Vcc	Presostat	
	3	Input		
	5	Vcc	Akış Sensörü	
	5	12Vdc		
	6	Input		
	7	Gnd	Su Basınç Anahtarı	
	8	Input		
	9	Vcc	-	
	10	-		
	11	-		
	12	-		
X6	1	Input	Merkezi Isıtma NTC Sensörü	
	2	Gnd	Kullanım Suyu NTC Sensörü	
	3	Input		
	4	Gnd	-	
	5	-		
	6	-		
	7	Input		Dış Hava Sensörü
	8	Gnd	Oda Termostatı / Opentherm	
	9	Input		
	10	Gnd		
X7	1	-	Microcom	
	2	-		
	3	-		
	4	-		
	4	Nötrl		
X12	1	Faz	Topraklama	
	2	Nötr		
HT	1	HT 1	Ateşleme / İyonizasyon Elektrodu	
	2	-		

TEKNİK ÖZELLİKLER

BAYMAK LUNA AVANT			24	31
Gaz kategorisi			H2H3B/P	H2H3B/P
Maksimum (nominal) Isı Yüğü		kW	24,8	30,5
Minimum (nominal) Isı Yüğü		kW	10,6	11,9
Max. Güç 80/60°C		kW	24	29,6
		kcal/h	20.600	25.460
Min. Güç 80/60°C		kW	9,8	11
		kcal/h	8430	9460
Max. Güç 50/30°C		kW	25,2	31
		kcal/h	21.672	26.660
Min. Güç 50/30°C		kW	10,1	11,3
		kcal/h	8.686	9.718
Kullanım suyu maksimum ısı yüğü		kW	24,8	30,5
Verim Sınıfı - Directif 92/42/EEC		—	★ ★ ★	★ ★ ★
Merkezi ısıtma devresi maksimum basıncı		bar	3	3
Genleşme tankı kapasitesi		l	8	10
Genleşme tankı ön basıncı		bar	0,5	0,5
Kullanım suyu devresi max basıncı		bar	8	8
Kullanım suyu devresi min dinamik basıncı		bar	0,15	0,15
Min kullanım suyu çıkışı		l/min	2,5	2,5
Kullanım suyu debisi (ΔT=30°C)		l/min	11,1	14
Baca tipi		—	C12-C32-C52	C12-C32-C42-C52
Atık gaz boru çapı		mm	60	60
Temiz hava emiş boru çapı		mm	100	100
İkiz baca atık gaz boru çapı		mm	80	80
İkiz baca temiz hava emiş boru çapı		mm	80	80
Maksimum atık gaz sıcaklığı		°C	80	80
NOx sınıfı		—	3	3
Gaz tipi		—	G20	G20
		—	G30/G31	G30/G31
Doğalgaz besleme basıncı		mbar	20	20
LPG besleme basıncı		mbar	30	30
Besleme gerilimi		V	230	230
Frekans		Hz	50	50
Elektrik yüğü		W	170	180
Net ağırlık		kg	43,5	44
Ölçüler	yükseklik	mm	780	780
	genişlik	mm	450	450
	derinlik	mm	345	345
Elektriksel koruma			IP X4D	IP X4D

(*) EN 625'e göre

Baymak, ürünlerini sürekli iyileştirme gayretinde olduğundan, bu döküman içerisinde bulunan bilgileri, herhangi bir zaman, önceden haber vermeden değıştirme hakkını saklı tutar. Bu döküman yalnızca bilgi amaçlıdır ve üçüncü şahıslarla bir anlaşma olarak görülmemelidir.



MAKİNA SANAYİ VE TİCARET A.Ş.

Orhanlı Beldesi, Orta Mahalle, Akdeniz Sokak No: 8
34959 Tuzla / İSTANBUL

Tel: (0216) 581 65 00

Fax: (0216) 304 20 13

<http://www.baymak.com.tr>

e-mail:yonetim@baymak.com.tr